

27 803 371



- Soffione Ø 64mm
- COMPACT RAIN, portata max. 9 l/min (a 3 bar)
- con sistema anticalcare
- uscita doccetta 1/2"
- Rosetta per raccordo curvo e asta a muro Ø 60mm
- Rosetta per supporto doccia Ø 60mm
- Flessibile doccetta in metallo 1250mm con protezione antitorsione integrata
- raccordo curvo 1/2"
- Questo prodotto può aiutare un edificio a soddisfare i requisiti dei Green Building Rating Systems, ad es. LEED®, BREEAM®, DGNB

Sistema di sicurezza antiriflusso.

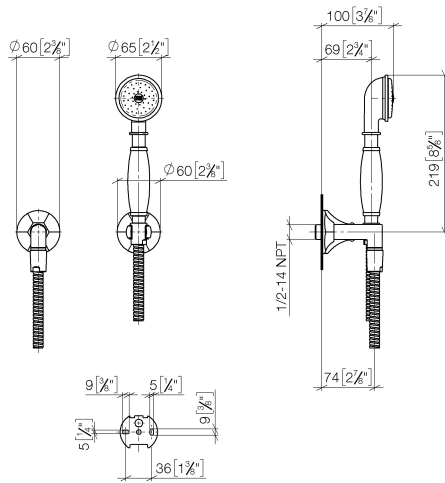
|  |                                |                    |
|--|--------------------------------|--------------------|
|  | Dark Platinum<br>spazzolato    | 27 803 371-99      |
|  | Cromato                        | 27 803 371-00      |
|  | Cromato                        | 27 803 371-00 0010 |
|  | Platinato<br>spazzolato        | 27 803 371-06 0010 |
|  | Platinato<br>spazzolato        | 27 803 371-06      |
|  | Platinato                      | 27 803 371-08      |
|  | Platinato                      | 27 803 371-08 0010 |
|  | Ottone (Oro 23k)               | 27 803 371-09      |
|  | Ottone (Oro 23k)               | 27 803 371-09 0010 |
|  | Ottone spazzolato<br>(Oro 23k) | 27 803 371-28 0010 |
|  | Ottone spazzolato<br>(Oro 23k) | 27 803 371-28      |
|  | Dark Platinum<br>spazzolato    | 27 803 371-99 0010 |

**Prodotti complementari**

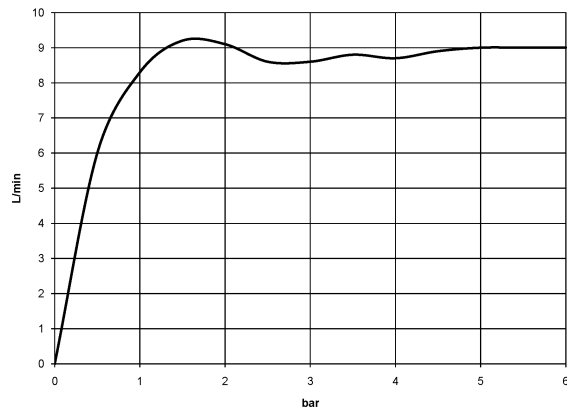


- raccordo angolare ad incasso - 35 085 970 90**
- Profondità d'incasso max. 163 mm
  - profondità d'incasso min. 90 mm

27 803 371  
mm [inches]



**Diagramma di portata**



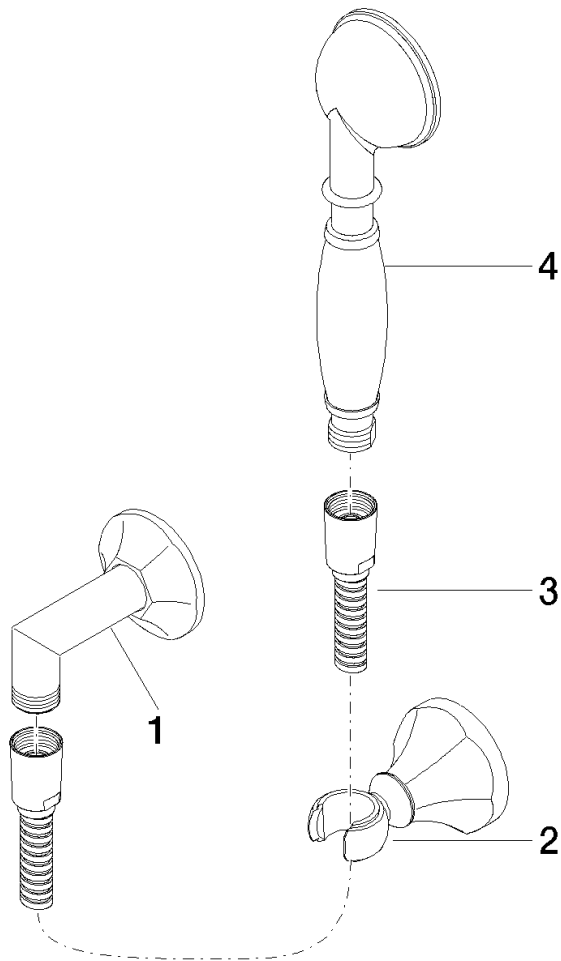
**Certificati**

LGA\_29025.

WRAS\_1809019.

LGA\_8492.

27 803 371



**Elenco delle parti di ricambio**

| N.  | Codice articolo    | Denominazione  | Quantità necessaria | Tempo di produzione |
|---|--------------------|--|---------------------|---------------------|
| 1   | 28 450 370-99 0010 | attacco  | 1                   | -                   |
| Il pezzo di ricambio non può più essere ordinato, si prega di ordinare l'articolo sostitutivo |                    |  |                     |                     |
| 2   | 28 050 371-99      | sostegno   | 1                   | -                   |
| Il pezzo di ricambio non può più essere ordinato, si prega di ordinare l'articolo sostitutivo |                    |  |                     |                     |
| 3   | 28 104 970-99      | Flessibile metallico per doccetta 1/2" x 1/2" x 1250 mm - Dark Platinum spazzolato | 1                   | 2                   |
| 4   | 28 002 970-99      | MADISON Doccetta in metallo con manico in porcellana - Dark Platinum spazzolato    | 1                   | 30                  |